

Držák stoupací plošiny

Držiak stúpacej plošiny

Návod k montáži

CZ

Návod na montáž

SK

**A:** Oblast použití (sklon střechy): Držák stoupací plošiny lze použít u střech se sklonem od 20° do 56°. **B:** Maximální vestavěná tloušťka: Celková maximální tloušťka (střešní lat' + střešní taška) je 57 mm. **UPOZORNĚNÍ:** - Nevhodné pro bobrovky a břidlice.

**A:** Oblast' použitia (sklon strechy): Držáky stúpacej plošiny sú použiteľné pre sklony striech od 20 do 56°. **B:** Maximálna nástavbová hrúbka: Maximálna celková hrúbka (nosná lata + hrúbka vlnovej škridle) je 57 mm. **UPOZORNENIE:** - Nie je vhodné pre bobrovku a bridlicu.

**A:** Odseknutí dosedacích výstupků v horní části tašky: Pro dosažení hladké dosedací plochy držáku je třeba odseknot dosedací výstupky. **B:** Zavěšení: Držák zavěsit nad střešní tašku za nosnou lat, popřípadě ji přizpůsobit profilu tašky. **C:** Pokud nutno, nastavit hák tak, aby držák ležel na nosné lati. **D:** Zavěsit tašku nad držákem. **E:** Dotáhnout šroub závesného háku. **F:** Nastavení sklonu: Nášlapné plochy vyrovnat za pomoci vodováhy. **G:** Dotáhnout šroub na přichycení plošiny. **H:** Položit plošinu na držák a našroubovat.

**A:** Odrazenie čelného drážkovania v hornej časti škridly: Pre zaistenie hladkej dosadacej plochy odrazte drážkovanie vlnovej škridle. **B:** Zavesenie: Držiak zaveste cez škridlu na nosné latovanie, popr. ju prispôbte profilu škridle. **C:** Pokiaľ je to nutné, nastavte hák tak, aby držák ležal na nosnej late. **D:** Zaveste škridlu nad držiakom. **E:** Dotiahnite skrutku závesného háku. **F:** Nastavenie sklonu strechy: Nástupné plochy vyrovnajte pomocou vodováhy. **G:** Dotiahnite skrutku na prichytenie plošiny. **H:** Položte plošinu na držiak a priskrutkujte.

**A:** Funkční závěsné nosy tašek: Nášlapné konzole směji být položeny pouze na nepoškozené tašky, obzvláště to platí pro tašky se závěsnými nosy. **B:** Odklon nášlapné plochy od vodorovné polohy: Odklon od vodorovné polohy smí být max. 3°. **C:** Žiadné nastavování latě v místě zavěšení: V místě zatížení nesmí být střešní latě nastavovány nebo ukončeny. **D:** Umístění závěsné skoby/nosná lat: Závěsné skoby musí nosnou lat' obepínat nejméně z 50 %. **E:** Případná montáž dodatečné lat?: Pokud konzola neleží plně na nosné lati, pak je nutno namontovat dodatečnou lat'. **F:** Zatížení závěsné skoby: Mezi závěsnou skobou a závěsnou latí nesmí být žádná mezera. **UPOZORNĚNÍ:** - Je nutno dodržovat normy a bezpečnostní předpisy ve znění poslední novelizace. - Maximální vzdálenost mezi jednotlivými držáky je 900 mm.

**A:** Funkčne schopné závesné výstupky škridle: Stúpačky smú byt položené len na nepoškozené škridle, to platí obzvlášť pre závesné výstupky škridle. **B:** Uhlová odchýlka nástupnej plochy od vodorovnej polohy: Odchýlka vodorovnosti nástupnej plochy nesmie prekročiť 3°. **C:** Žiadny styk v oblasti zavesenia: V oblasti zataženia nesmú zatažované laty byt' nastavované alebo ukončené. **D:** Postavenie zvieracieho strmeňa/nosnej latky: Zvieracie strmene musia obopínať minimálne 50 % nosnej latky. **E:** Namontovanie prípadných dodatočných latiek: Ak konzola neleží dokonale na spodnej nosnej latke, namontujte prispôsobenú dodatočnú latku. **F:** Zvieracie strmene pod napätím: Medzi sponou a nosnou latou nesmie byt' voľná medzera. **UPOZORNENIE:** - Je nutné dodržat' normy a bezpečnostné predpisy v príslušnom najnovšom znení. - Maximálna vzdialenosť medzi jednotlivými držiakmi je 900 mm

KLÖBER

Klöber GmbH & Co. KG  
Scharpenberger Straße 72-90  
D-58256 Ennepetal  
Tel. +49 (0)23 33 - 98 77-0  
Fax +49 (0)23 33 - 98 77-199  
www.kloeber.biz  
info@kloeber.biz

Klöber Vertriebs GmbH  
St. Pöltner Straße 115  
A-3130 Herzogenburg  
Tel. +43 (0)27 82 - 8 43 33-0  
Fax +43 (0)27 82 - 8 43 33-10  
www.kloeber.at  
info@kloeber.at

Klöber Ltd.  
Ingleberry Road  
Shepshed  
Loughborough  
LE12 9DE Leicestershire  
Tel. +44 (0)15 09 - 50 06-60  
Fax +44 (0)15 09 - 50 06-61  
www.kloeber.co.uk  
support@kloeber.co.uk

Klöber France Sàrl  
70, Allée de la Robertsau  
F-67000 Strasbourg  
Tél. +33 (0)3 90 - 22 12-21  
Fax +33 (0)3 90 - 22 12-29  
www.kloeber.fr  
info@kloeber.fr

Klöber Italia S.r.l.  
Via Pozzo Antico, 32  
I-20033 Desio (MI)  
Tel. +39 0362 - 30 67 19  
Fax +39 0362 - 30 67 45  
www.kloeber.it  
info@kloeber.it

Klöber Benelux PGmbH  
Herbesthaler Str. 36  
B-4700 Eupen  
Tel. +32 (0)87 - 56 10 56  
Fax +32 (0)87 - 56 12 56  
www.kloeber.biz  
info@kloeber.biz

Klöber Polska Sp. z o.o.  
ul. J. Piłsudskiego 13, p.III  
PL-50-048 Wrocław  
Tel. +48 (0)71 - 7 82 03 60  
Fax +48 (0)71 - 7 82 03 61  
www.kloeber.pl  
info@kloeber.pl

Klöber Slovensko s.r.o.  
Grosslingová 53  
80101 Bratislava  
Tel. +421 (0)259 - 23 43 30  
Fax +421 (0)259 - 23 43 31

Trapac®

KLÖBER

Trapac®

Montageanleitung

Laufroststütze

Installation Instructions

Walkway Support Bracket

Instructions de pose

Support pour les marches-pieds

Istruzioni per la posa

Elemento di snodo

Verwerkingsrichtlijn

Looproosterhouder

Instrukcja montażu

Uchwył ławy kominiarskiej

Návod k montáži

Držák stoupací plošiny

Návod na montáž

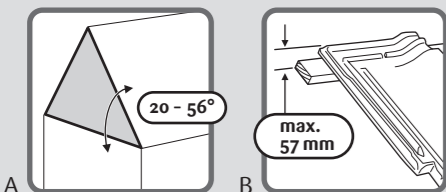
Držiak stúpacej plošiny



Art.-No.

KS 9120

1



**A: Einsatzbereich (Dachneigungen):** Die Laufroststützen sind einsetzbar für Dachneigungen von 20–56° inkl. 3° Abweichung zur Waagrechten. **B: Maximale Aufbaustärke:** Die maximale Gesamtdicke (Traglatte + Dachpfannenstärke) beträgt 57 mm. **HINWEIS:** - Nicht geeignet für Biberschwanz und Schiefer.

**A: Applications (roof pitches):** The Walkway Support Brackets can be used for roof pitches of 20–56°. **B: Maximum construction thickness:** The maximum overall thickness (tile batten + tile thickness) is 57 mm. **NOTE:** - Not suitable for double lap roofing products.

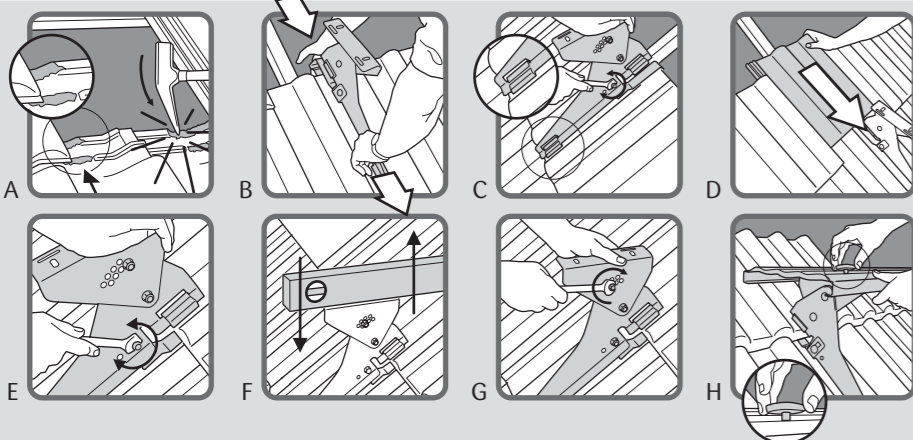
**A: Domaine d'application:** Les supports pour les marches-pieds sont utilisables avec des inclinaisons de toit de 20–56°. **B: Épaisseur de construction maximale:** L'épaisseur maximale (latte + épaisseur de tuile) est de 57 mm. **REMARQUE:** - Ne convient pas aux tuiles plates écailles et aux ardoises.

**A: Area d'impiego (inclinazioni del tetto):** I elemento di snodo sono utilizzabili per inclinazioni del tetto di 20–56°. **B: Spessore massimo della costruzione:** Lo spessore complessivo massimo (listello portante + spessore tegola) è di 57 mm. **INDICAZIONI:** - Non adatto per lastra di copertura e ardesia.

**A: Toepassing (dakhellingen):** De looproosterhouder zijn inzetbaar voor dakhellingen van 20–56°. **B: Maximale montagedikte:** De maximale totale dikte (panlat + dakpan) bedraagt 57 mm. **OPMERKINGEN:** - Niet geschikt voor leien en tegelpannen.

**A: Zakres zastosowań (nachylenie dachu):** Stopnie maja zastosowanie do dachów o nachyleniu od 20° do 56°. **B: Maksymalna grubość zabudowy:** Maksymalna grubość całkowita (łata nośna + grubość dachówki) wynosi 57 mm. **UWAGI:** - Nie nadają się dla dachówki karpiówki i dachów krytych łupkiem.

2



**A: Ausschlagen der Kopfverfaltung:** Verfaltung der Dachpfannen ausschlagen, für glatte Auflagefläche der Laufroststützen. **B: Einhängen:** Laufroststütze über Dachpfanne in Traglattung einhängen. **C: Gegebenenfalls Bügel verstellen,** dass Stütze über unterer Traglatte liegt. **D: Obere Dachpfanne einhängen.** **E: Schraube des Einhängebügels festziehen.** **F: Einstellen der Dachneigung:** Laufroststütze mit Hilfe einer Wasserwaage ausrichten. **G: Schraube der Rostaufnahme festziehen.** **H: Rost auf Stütze legen und mit Olivenschrauben verschrauben.**

**A: Section removed from the tile head:** A section may have to be removed from the head of the tile to allow the bracket to be recessed into the tile surface. **B: Attachment:** Hook bracket onto tile batten over tile. **C: If necessary adjust the hook,** so that the bottom of the bracket is lying over the under batten. **D: Replace the tile above.** **E: Tighten the nut connecting the bracket to the fixing hook.** **F: Setting the roof pitch:** Level the bracket using a spirit level. **G: Tighten the nut connecting the bracket to the walkway base plate.** **H: Lay the walkway on the base plate and fix it with the walkway screws.**

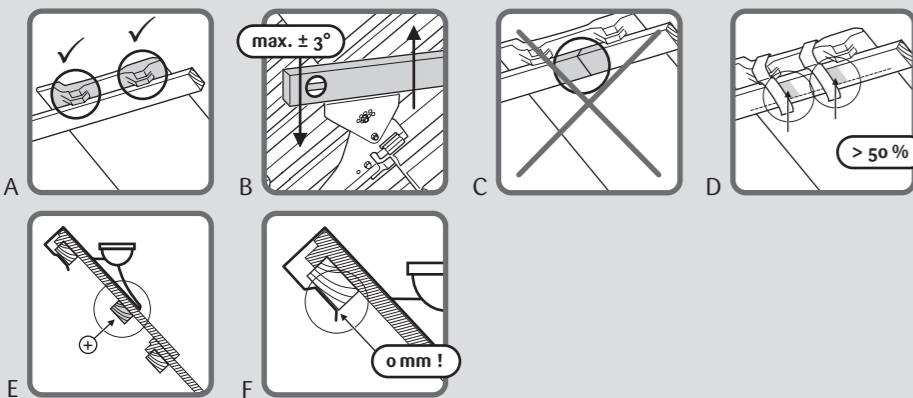
**A: Dégagement de l'enclenchement supérieur:** Dégagement de l'enclenchement des tuiles, pour une surface d'appui lisse pour les consoles. **B: Fixation:** Suspendre le support pour les marches-pieds sur les tuiles dans la contre-latte. **C: Si nécessaire ajuster le profil en caoutchouc** afin que le support repose au-dessus de la latte. **D: Remettre la tuile supérieur.** **E: Serrer la vis du support pour les marches-pieds.** **F: Réglage de l'inclinaison de toit:** Aligner le support des marches-pieds à l'aide d'un niveau. **G: Fixer la vis du support pour les marches-pieds.** **H: Placer le marche-pieds sur le support et serrer avec les vis.**

**A: Rimozione dell'incastro superiore della tegola:** Su diverse tegole va rimossa la dentellatura superiore in modo che l'incastro appoggi omogeneamente su tutta la tegola. **B: Attacco:** Il gancio di ancoraggio deve essere fissato sotto il listello e sopra la tegola. **C: E' consigliato posizionare il gancio** in modo che appoggi il più possibile sul listello verticale. **D: Riposizionare la tegola superiore.** **E: Fissare con le viti l'elemento di snodo all'asua base.** **F: Posizionare l'elemento di snodo aiutandosi con una bolla per la corretta inclinazione dello stesso.** **G: Fissare con viti lo snodo.** **H: Posizionare ora il gradino avendo cura di stringere correttamente tutte le viti.**

**A: Kopsluiting wegslaan:** De kopsluiting van de dakpannen moet worden weggeslagen om een glad bevestigingsvlak voor de looproosterhouder tot stand te brengen. **B: Ophangen:** Hang de looproosterhouder over de dakpan aan de panlat. Pas de looproosterhouder eventueel aan het profiel aan door de houder om te wisselen. **C: Eventueel verstellen looproosterhouder** zodat onderste steunpunt op dakpan op positie panlat ligt. **D: Indekken bovenliggende dakpannen.** **E: Schroeven van ophangbeugel bevestigen.** **F: Dakhelling instellen:** Stel het draag-element met behulp van een waterpas. **G: Schroef van het draag-element bevestigen.** **E: Looprooster op houder plaatsen en met schroeven bevestigen.**

**A: Usuwanie falcu/zakładki:** Dla uzyskania gładkiej powierzchni dachówki na styku z konsolą należy usunąć (skuć) falc/zakładkę. **B: Zawieszanie:** Stopień zawiesz się ponad dachówką na łatach nośnych z dopasowaniem do profilu dachówki poprzez wymianę konsoli. **C: Konslę względem dachówki** należy ustawić tak, aby jej podpora dolna znajdowała się w miejscu łaty dolnej. **D: Górna dachówkę nasunąć.** **E: Dokrećić śrubę mocującą hak z konsolą.** **F: Poziomowanie stopni:** Stopnice należy wypoziomować przy użyciu poziomicy. **WAZNE:** Maksymalne odchylenie stopnicy od poziomu może wynosić 3°. **G: Dokrećić śrubę mocującą konsolę ze stopnicą.** **H: Ławę położyć na stopnicy i dokrećić śrubami.**

3



**A: Funktionsfähige Aufhängenasen der Dachpfanne:** Laufroststützen dürfen nur auf unbeschädigte Dachpfannen verlegt werden, das gilt besonders für die Aufhängenasen der Dachpfanne. **B: Winkelabweichung der Trittfäche:** Die Abweichung der Trittfäche zur Waagrechten darf max. 3° betragen. **C: Kein Stoß im Einhängbereich:** Lastaufnehmenden Latten dürfen im Einflussbereich der Laufroststützen nicht gestoßen sein. **D: Position Klemmbügel/Traglatte:** Die Klemmbügel müssen zu 50% die Traglatte umschließen. **E: Eventuell Zusatzlatte montieren:** Wenn die Laufroststütze nicht vollständig auf der unteren Traglatte liegt, muss eine angepasste Zusatzlatte montiert werden. **F: Klemmbügel unter Spannung:** Zwischen Lasche und Traglatte darf kein Luftspalt sein. **HINWEISE:** - Normen und Sicherheitsvorschriften in der jeweiligen neuesten Fassung sind einzuhalten. - Der max. Stützenabstand beträgt 900 mm.

**A: Tile and tile nib condition:** Walkway Support Bracket may only be fitted on undamaged tiles with both tile nibs in good condition. **B: Angle deviation of the tread:** Deviation of the tread from the horizontal must not be more than +/-3°. **C: Tile/fixing batten condition:** The tiling batten that supports the fixing hooks must not be defective. **D: Position of the fixing hook/lug:** The fixing hooks must surround a minimum of 50% of the tiling battens width. **E: Fitting any additional battens:** If the brackets are not resting fully on the lower tiling batten, an additional batten must be fitted. **G: Fixing hook under tension:** There must be no gap between hook and lug. **NOTE:** - Current versions of standards and safety regulations must be adhered. - Maximum spacing between Walkway Support Brackets is 900 mm.

**A: Anneaux de suspension fonctionnels de la tuile:** Les marches doivent être uniquement placées sur des tuiles en bon état, en particulier en ce qui concerne l'anneau de suspension de la tuile. **B: Perpendiculaire du plan de marche:** L'angle du plan de marche par rapport à l'horizontal ne doit pas dépasser 3°. **C: Pas de choc dans la zone de montage:** Les lamelles porteuses ne doivent pas dépasser la zone de la marche. **D: Position de l'étrier/la barre-support:** Les étriers doivent entourer la barre support au moins de moitié. **E: Fixation possible de barres supplémentaires:** Si les consoles ne sont pas complètement placées sur la latte, une latte supplémentaire doit être montée. **F: Étrier tendu:** Il ne doit pas y avoir d'écart entre l'étrier et l'anneau. **REMARQUES:** - Respecter les normes et la réglementation sur la sécurité en vigueur. - La distance entre les supports est de maximum 900 mm.

**A: Naselli di aggancio tegola funzionanti:** I gradini singoli possono essere posati soltanto su tegole non danneggiate, questo vale soprattutto per il naso di aggancio della tegola. **B: Scostamento angolo della superficie d'appoggio:** Lo scostamento della superficie d'appoggio rispetto all'orizzontale deve ammontare a max. 3°. **C: Nessun urto nell'area di attacco:** I listelli che portano il carico nell'area di influenza dei gradini singoli non devono essere urtati. **D: Posizione staffa di serraggio/listello portante:** Le staffe di serraggio devono circondare il listello portante almeno del 50%. **E: Eventualmente montare un listello supplementare:** Se le console non posano completamente sull'assicella portante inferiore, è necessario montare un'assicella supplementare adeguato. **F: Staffa di serraggio in tensione:** Tra la ganascia e il listello portante non deve esserci luce. **INDICAZIONI:** - E' necessario osservare le norme e le prescrizioni di sicurezza nella loro edizione più aggiornata. - La distanza massima tra i due supporti è di 900 mm

**A: Intacte nok of neus van de pan:** Treden mogen alleen op onbeschadigde dakpannen worden aangebracht. Vooral de nok of neus van de pan mag niet beschadigd zijn. **B: Hoekafwijking van het treevlak:** De afwijking van het treevlak t.o.v. het horizontale vlak mag max. 3° bedragen. **C: Geen onderbreking van de panlat in het ophangegebied:** De dragende latten moeten in de omgeving van de treden doorlopend zijn. **D: Positie klembeugel/panlat:** De klembeugels moeten de panlat voor 50 % omsluiten. **E: Eventueel extra latten monteren:** Indien steunpunten niet volledig op positie van de panlat liggen, extra panlatten gemonteren. **G: Klembeugel onder spanning:** Tussen de klembeugel en de panlat mag geen spouw zitten. **OPMERKINGEN:** - Er dient aan de actuele normen en veiligheidsvoorschriften te worden voldaan. - De maximale houderafstand bedraagt 900 mm.

**A: Ławę dachową należy montować wyłącznie na nieuszkodzonych dachówkach.** Dotyczy to w szczególności zawieszonych poszczególnych dachówek. **B: Odchylenie od poziomu:** Maksymalne odchylenie stopnicy od poziomu może wynosić 3°. **C: Niewypaczone łaty w obrębie zabudowy stopni:** Łaty nośne przenoszące obciążenie w obrębie oddziaływania stopni nie mogą być wypaczone. **D: Wzajemne położenie zaczep-łata :** Zaczepy muszą obejmować co najmniej 50 % obwodu łaty. **E: Konieczność użycia dodatkowych łat:** Jeśli konsole nie leżą całkowicie na dolnej łacie, należy zamontować dodatkową, odpowiednio dopasowaną łatę. **F: Zaczepy zawsze równomiernie obciążone:** Zaczepy powinny ściśle przylegać do powierzchni łaty. **UWAGI:** - Należy przestrzegać krajowe aktualne normy, zalecenia i przepisów bezpieczeństwa. - Maksymalny rozstaw podpór ławy wynosi 900 mm.